

# はじめにお読みください

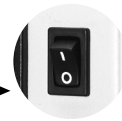
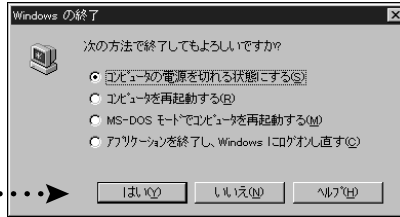
# 1

CDを挿入して、「Windows 対応 NI-488.2 ソフトウェアのインストール」を選択します。



# 2

コンピュータを終了して、電源を切ります。

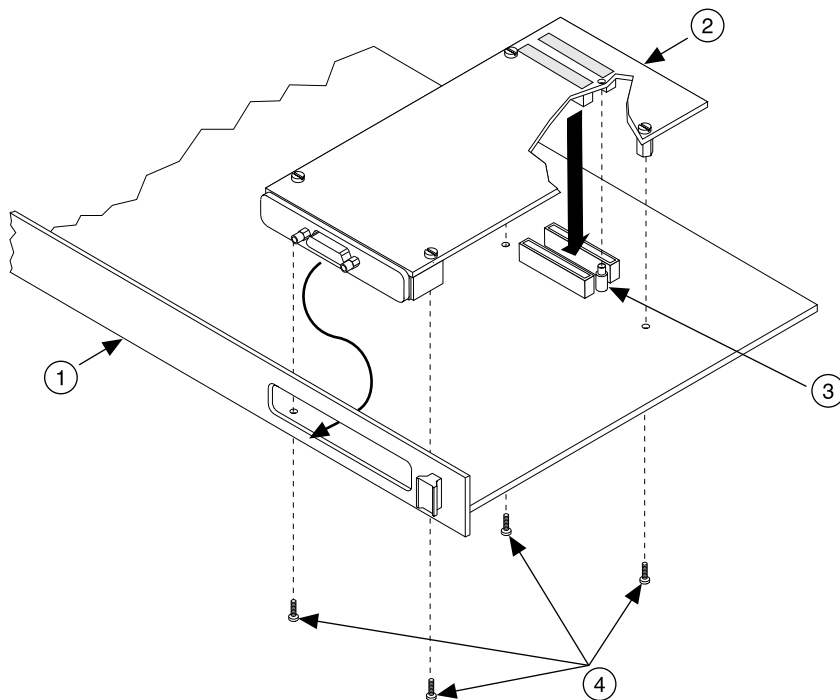


コンピュータの電源を切る

# 3

## ハードウェアをインストールします\*。

- A. 未使用の PMC スロットを選択します。この時、ホストを取り外す必要があることがあります。
- B. PMC-GPIB を挿入して、ねじ留めます。



### コンポーネント名称

- 1 ホストの面板      2 PMC-GPIB ボード      3 +5 V 電圧キー      4 取り付けねじ

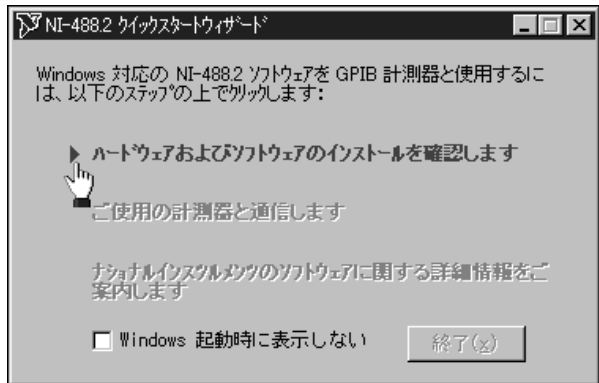
- C. ホストが外されている場合、ここで取り付けます。

\* ハードウェアのインストール方法については、「GPIB ハードウェアガイド」を参照してください（CDの「ドキュメントを表示」からご利用いただけます）。

# 4

「NI-488.2 クイックスタートウィザード」を実行します。

コンピュータの  
電源を入れる





[www.natinst.com/nni](http://www.natinst.com/nni)

[supportjapan@natinst.com](mailto:supportjapan@natinst.com)

Tel: 03-5472-2970 Fax: 03-5472-2977  
Fax-on-Demand: 1-512-418-1111 (米国) · [ftp.natinst.com](http://ftp.natinst.com)

掲載された製品および会社名は、該当各社の商標または商標名です。



322487A-01

9905